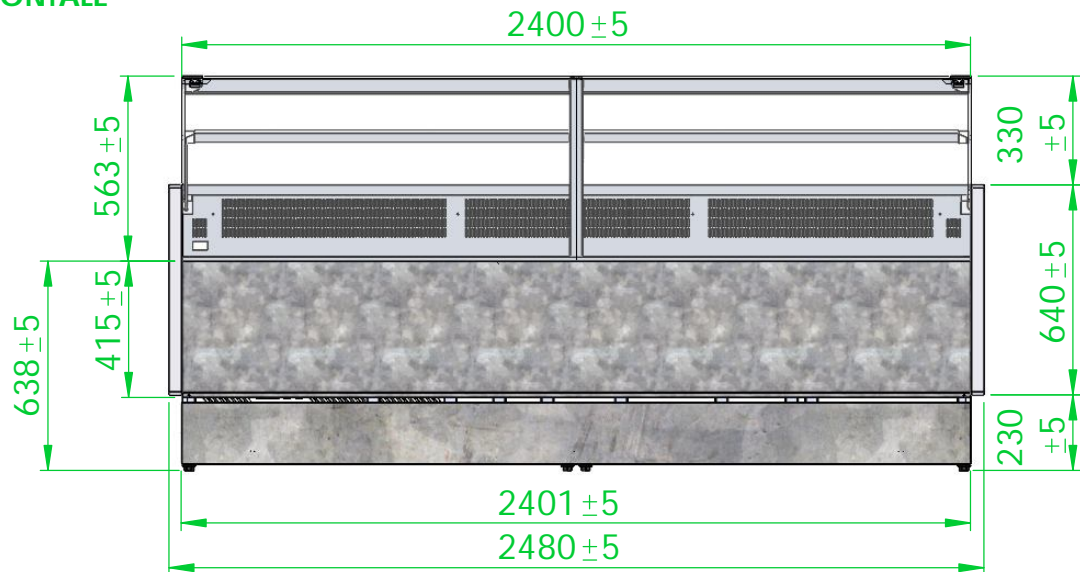
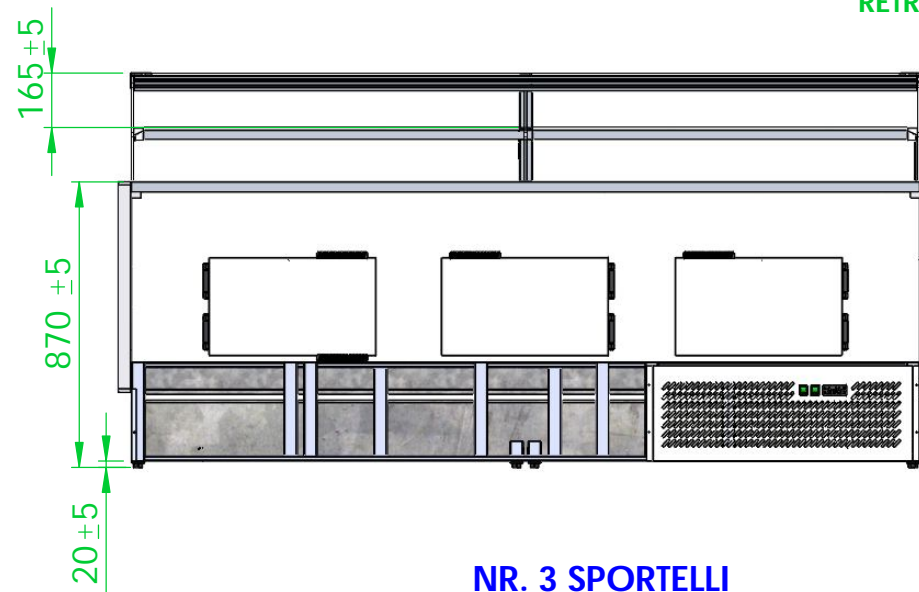


FRONTALE

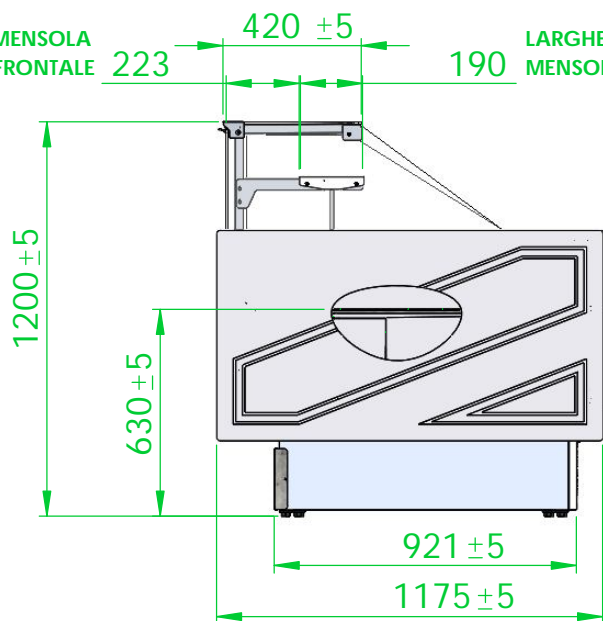


RETRO

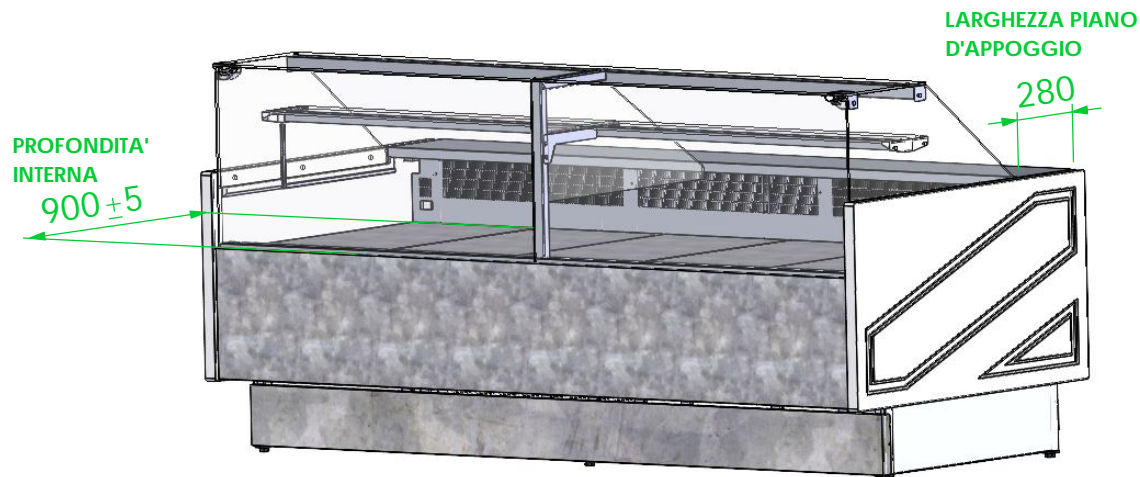


**NR. 3 SPORTELLI  
PASSAGGIO mm 440 x 235 H**

DISTANZA MENSOLA DA VETRO FRONTALE 223  
 420 ±5  
 LARGHEZZA MENSOLA 190



LATERALE



Formato <b>A4</b>	Unità <b>mm</b>	Disegnatore Technico3
Scala <b>1:23</b>	Tolleranze generali MEDIA UNI 22768-1	Data 04/02/20



CODICE  
**MR09B250VVD**

MODELLO  
SERIE M - MR 9,5  
 Descrizione  
MR 9,5 CON RISERVA VETRI DRITTI